

Baureihe *Type* KAB




Sensorkabel
Sensor cable

Vorkonfektioniertes Sensorkabel mit angespritzter M12x1 Buchse und freiem Kabelende, in verschiedenen Längen und Ausführungen, zum sicheren und einfachen elektrischen Anschluss der Primosensor Kraft- und Drehmomentaufnehmer. Geeignet für raue Umgebungsbedingungen und erhöhte Beanspruchungen.

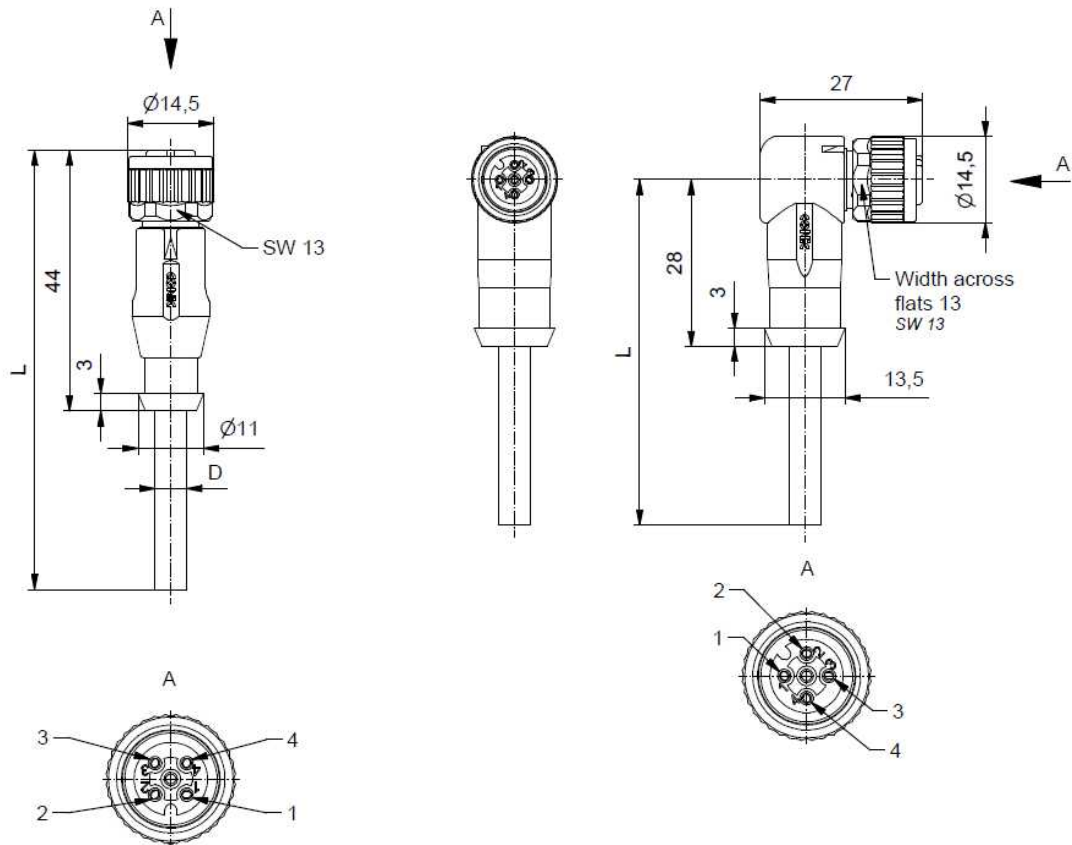
Pre-assembled sensor cable with molded M12x1 socket and free cable end, in various lengths and versions, for safe and simple electrical connection of Primosensor force and torque transducers. Suitable for harsh environmental conditions and increased stresses.

- | | |
|--|--|
| <ul style="list-style-type: none"> • Kabelmantel PVC oder PUR • gerader oder gewinkelter Abgang • gute Beständigkeit gegen Öle und Chemikalien • PUR halogenfrei, schleppkettentauglich a. A. • Geschirmtes Kabel • 5-polig, 5x0,25mm² • IP 67, im verschraubten Zustand • Verschmutzungsgrad 3/2 (IEC 60664-1) • Umgebungstemperatur -30°C ... +80°C • Steckzyklen >100 | <p><i>cable jacket PVC or PUR</i></p> <p><i>straight or angled outlet</i></p> <p><i>good resistance to oils and chemicals</i></p> <p><i>PUR halogen-free, suitable for drag chains on req.</i></p> <p><i>Shielded cable</i></p> <p><i>5-pole, 5x0,25mm²</i></p> <p><i>IP67, in screwed condition</i></p> <p><i>pollution degree 3/2 (IEC 60664-1)</i></p> <p><i>Ambient temperature -30°C ... +80°C</i></p> <p><i>Mating cycles >100</i></p> |
|--|--|

Längen und Ausführungen *Lengths and versions*

Länge <i>Length</i> [m]	Polzahl <i>No of poles</i>	Material Kabelmantel <i>cable jacket</i>	Anschlussbelegung M12x1 Buchse <i>Pin assignment M12x1 socket</i>	Bestellnummer <i>Order Number</i>	
				gerade <i>straight</i>	gewinkelt <i>angled</i>
2	5	PUR / schwarz <i>black</i>	 <p>1 = braun 2 = weiß 3 = blau 4 = schwarz 5 = grau</p>	KAB200cmB501	KAB200cmD501
5	5	PUR / schwarz <i>black</i>		KAB500cmB501	KAB500cmD501
10	5	PUR / schwarz <i>black</i>		KAB010mB501	KAB010mD501
20	5	PVC / grau <i>grey</i>		KAB020mB501	KAB020mD501

Gerade und gewinkelter Abgang *straight outlet and angled outlet*



Technische Änderungen vorbehalten *Subject to change without notice*

03/2023

Primosensor - the **4**orce dimension