

Baureihe *Type* MDB



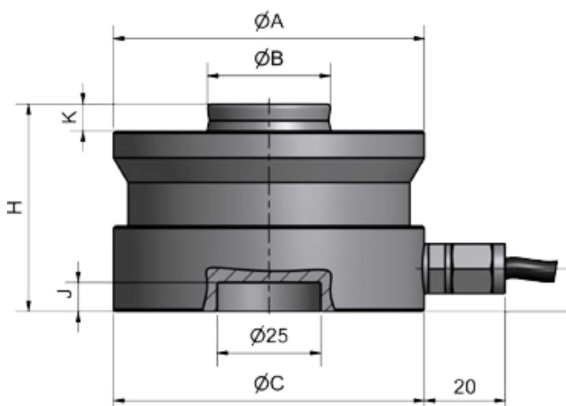
Druckkraftaufnehmer *Load Cell*

Die Druckkraftaufnehmer (Biegering) messen statische und dynamische Kräfte. Mit zwei Baugrößen überdecken sie Anwendungen mit Nennlasten von 100 bis 500 kN. Eine Eindrehung im Boden erleichtert die Montage. Die Kräfteinleitung erfolgt über eine plane Fläche im Zentrum mit dem entsprechenden Gegenstück.

The compression force transducer (bending ring) measures static and dynamic loads. With two sizes applications with nominal loads of 100 up to 500 kN are covered. A groove on the bottom side makes mounting easy. Force is introduced via a plan area in the center and the correspondent counterpart.

Genauigkeit Accuracy 0,1 %v.E. 0,1% F.S.

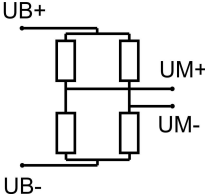
Maße und Nennlasten Dimensions and Nominal Loads



Nennlast <i>Nominal Load</i>	ØA [mm]	ØB [mm]	ØC [mm]	H [mm]	J [mm]	K [mm]
200 kN	75	30	75	50	7	6,5
300 kN	95	40	95	65	7	10
500 kN	130	60	130	85	7	14

Nennlast <i>Nominal Load</i>	Ausgangssignal <i>Output Signal</i>	Bestellnummer <i>Order Number</i>
200 kN	2,85 mV/V ±0,01 mV/V	MDB-200kN-m201
300 kN	2,85 mV/V ±0,01 mV/V	MDB-300kN-m201
500 kN	2,85 mV/V ±0,01 mV/V	MDB-500kN-m201

Elektrischer Anschluss *Electrical Connection*

Ausgang <i>Output</i>	Signal <i>Signal</i>	Kabelfarben <i>Cable Colors</i> (festes Kabel <i>fixed cable</i>)
mV/V 	Versorgung <i>Input</i> UB+ Versorgung <i>Input</i> UB- Ausgang <i>Output</i> UM+ Ausgang <i>Output</i> UM- Schirm <i>Shielding</i>	rot <i>red</i> schwarz <i>black</i> grün <i>green</i> weiß <i>white</i>

Technische Daten *Technical Data*

Nennlast <i>Nominal Load</i> F_{nom}	200 kN	300 kN	500 kN
Grenzlast <i>Limit Load</i>	150 %		
Bruchlast <i>Breaking Load</i>	300 %		
Ausgangssignal <i>Output Signal</i>	2,85 mV/V \pm 0,01 mV/V		
Spannungsversorgung <i>Voltage Supply</i>	\leq 12 VDC		
Genauigkeit <i>Accuracy</i>	0,1 % v.E. %F.S.		
Brückenwiderstand <i>Bridge resistance</i>	ca. 1.400 Ω		
Nenntemperaturbereich <i>Nominal Temperature Range</i>	-10 +40°C		
Gebrauchstemperaturbereich <i>Service Temperature Range</i>	-30 +70°C		
Zul. Schwingbreite nach <i>Max. Dynamic Load acc. to DIN 50100</i>	\pm 80% F_{nom}		
Vibrationsbeständigkeit <i>Vibration Resistance</i>	20g, 100 h, 50...150 Hz		
Elektrischer Anschluss <i>Electrical Connector</i>	Kabelausgang 12m <i>Cable Outlet 12m</i>		
Material Messfeder <i>Material Deformation Body</i>	Edelstahl <i>Stainless Steel</i>		
Schutzklasse <i>Protection Type</i>	IP 66		

Technische Änderungen vorbehalten *Subject to change without notice*

27.04.2022

Primosensor - the force dimension