



Das Prüfgerät ist zur Messung und Anzeige von Schließkräften an Schweißzangen (C- und X-Form) konzipiert.

Die Schließkraft der Schweißzange wird über den Kraftsensor ermittelt, der die Kraft der Zange zwischen den Elektroden aufnimmt. Sensor und Handgriff sind über eine Schraubenfeder mechanisch entkoppelt. Das per Kabel verbundene Anzeigegerät versorgt den Kraftaufnehmer mit Energie und stellt die anliegende Kraft direkt in kN dar.

The testing unit is suitable for the measurement and display of closing forces on welding guns (C- and X-shaped).

The closing force of the welding gun is determined by the force transducer, which absorbs the force of the gun between the electrodes. Sensor and handle are mechanically decoupled via a coil spring. The display device connected by cable supplies the force transducer

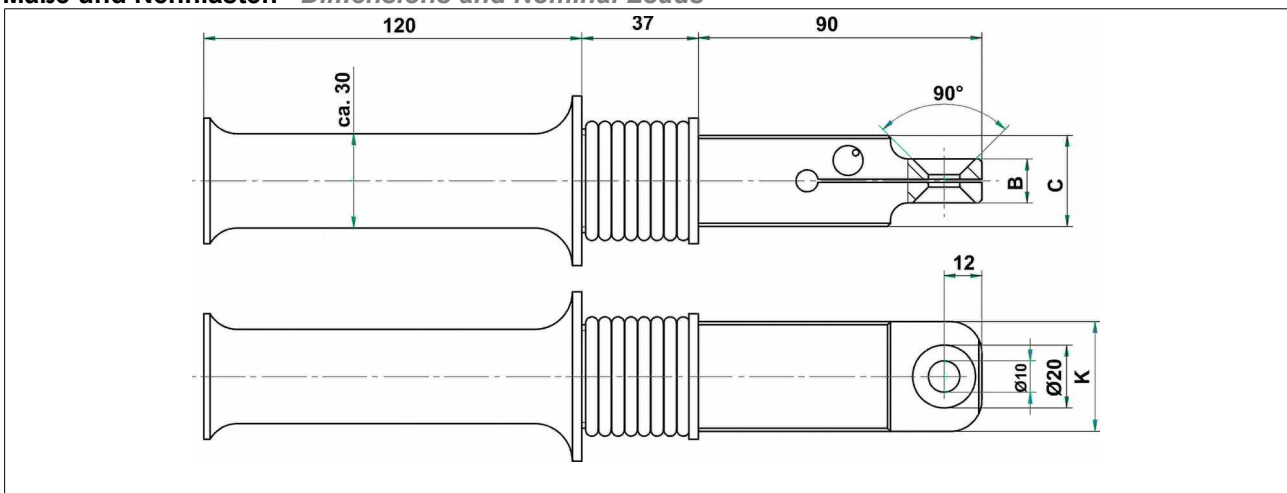
with energy and displays the applied force directly in kN.

Genauigkeit Accuracy 0,5 %v.E. 0,5% F.S.

Merkmale Features

- **Leichte Handhabung Easy Handling**
- **inkl. 2 Stk. isolierte Kegeldruckstücke incl. 2 pieces of Cone Pressure Pads**
- **Li-Ionen-Akku Li-Ion Battery**
- **Blue-Tooth-Schnittstelle Blue Tooth Interface**
- **Messbereichserkennung Measuring Range Detection**
- **inkl. Herstellerprüfzertifikat incl. Manufacture Test Certificate**

Maße und Nennlasten Dimensions and Nominal Loads

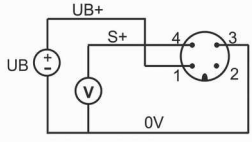


Nennlast <i>Nominal Load</i>	B [mm]	C [mm]	K [mm]
10 kN	15	29	35
20kN	20	41	43

Bestellnummern *Order Numbers*

Nennlast <i>Nominal Load</i>	Bestellnr. <i>Order Number</i>
10 kN	SET-010kN-V101
20 kN	SET-020kN-V101

Elektrischer Anschluss (Sensor) *Electrical Connection (sensor)*

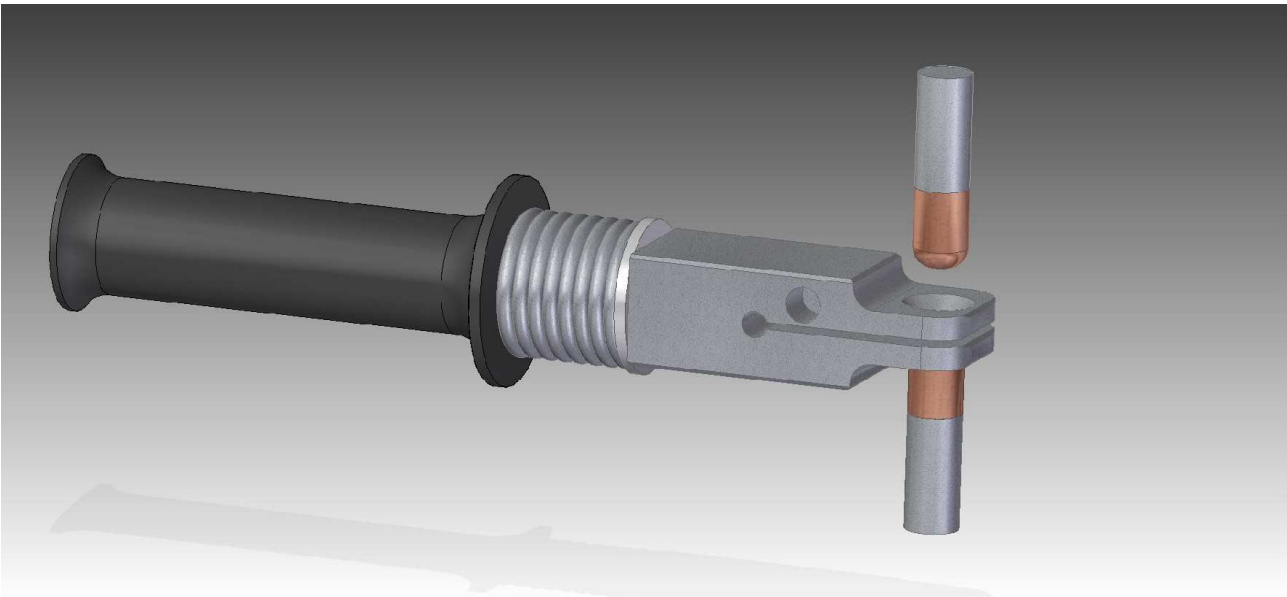
Ausgang <i>Output</i>	Signal <i>Signal</i>	M12x1	Kabelfarben <i>Cable Colors</i>
0...10 V (3L) 3-wire 	Versorgung <i>Input</i> UB+ Ausgang <i>Output</i> S+ 0V Bereichserkennung <i>Range Detection</i>	1 4 3 5 am Gewinde <i>to thread</i>	braun <i>brown</i> schwarz <i>black</i> blau <i>blue</i> grau <i>grey</i> Schirm <i>Shielding</i>

Technische Daten Kraftaufnehmer *Technical Data Force Transducer*

Nennlast <i>Nominal Load</i> F_{nom}	10 kN / 20 kN
Grenzlast <i>Limit Load</i>	150 %
Bruchlast <i>Breaking Load</i>	300 %
Ausgangssignal (Sensor) <i>Output Signal (sensor)</i>	0...10 V
Bürde <i>working resistance</i>	> 10 kOhm
Spannungsversorgung (Sensor) <i>Voltage Supply (sensor)</i>	14...30 VDC
Genauigkeit <i>Accuracy</i>	0,5 % v.E. %F.S.
Nenntemperaturbereich <i>Nominal Temperature Range</i>	-10 +50°C
Gebrauchstemperaturbereich <i>Service Temperature Range</i>	-30 +85°C
Temperaturkoeffizient <i>TemperatureEffect</i> Nullpunkt <i>zero</i> Spanne <i>span</i>	<0,2 % $F_{nom}/10K$ <0,2 % $F_{nom}/10K$
Nennmessweg <i>Nominal Deflection</i>	< 1 mm
Zul. Schwingbreite nach <i>Max. Dynamic Load acc. to</i> DIN 50100	+ 80% F_{nom}
Vibrationsbeständigkeit <i>Vibration Resistance</i>	20g, 100 h, 50...150 Hz
Elektrischer Anschluss <i>Electrical Connector</i>	M12 x 1
Schutzklasse <i>Protection Type</i> DIN 60529	IP 67
Material Messfeder <i>Material Deformation Body</i>	Rostfreier Stahl <i>Stainless Steel</i>

Technische Daten Handanzeigergerät *Technical Data Mobile Indicator*

Anzeige <i>Display</i>	4 Digit 7128x64 Pixels LCD 58 mm Höhe <i>height</i> 28 mm Breite <i>width</i> beleuchtet <i>illuminated</i>
Eingangssignal <i>Input Signal</i>	0... 10 V, 3-Leiter <i>3-wire</i>
Sensorversorgung <i>Sensor Excitation</i>	19... 24 VDC
Genauigkeit <i>Accuracy</i>	0,2% +/-3 Digit
Bürdenwiderstand Strom <i>Burden Current</i>	ca. <i>appr.</i> 500 Ohm
Bürdenwiderstand Spannung <i>Burden Voltage</i>	ca. <i>appr.</i> 500 kOhm
Temperaturkoeffizient <i>Temperature Effect</i>	0,25 %/10K
Betriebstemperaturbereich <i>Operating Temperature Range</i>	-10 ... +50°C keine Betauung <i>no bedewing</i>
Lagertemperaturbereich <i>Storage Temperature Range</i>	-30 ... +70°C
Stromaufnahme <i>Current Consumption</i>	ca. 50mA im Leerlauf <i>appr. 50 mA open loop</i> ca. 400 mA bei Sensoraufnahme von 20 mA <i>appr. 400 mA with sensor consumption 20 mA</i>
Max. Leistungsaufnahme <i>max. Power Consumption</i>	ca. <i>appr.</i> 1,7 W
Testsignalaktivierung <i>Activating Test Signal</i>	19...24 VDC
Ladespannung des Li-Ionen-Akkus <i>Charging Voltage of Li-Ion battery</i>	5V geregelt <i>controlled</i>
Schutzklasse <i>Protection Type</i>	IP 50
Gehäuse <i>Housing</i>	Kunststoff <i>Synthetic Material</i>
Abmessungen <i>Dimensions</i>	170mm x 80mm x 40mm
Gewicht <i>Weight</i>	220 g



Kraftaufnehmer auf Elektrode aufgelegt – messbereit.
Force transducer applied on an electrode – ready for measurement.



Prüfkoffer mit Kraftaufnehmer und mobilem Anzeigegerät
Test Kit with Force Transducer and Handheld Indicator

Technische Änderungen vorbehalten *Subject to change without notice*

11.2022