

Baureihe Type ZDM



Prozesskraftsensor (Zug / Druck)
Process Force Transducer (Tension / Compression)

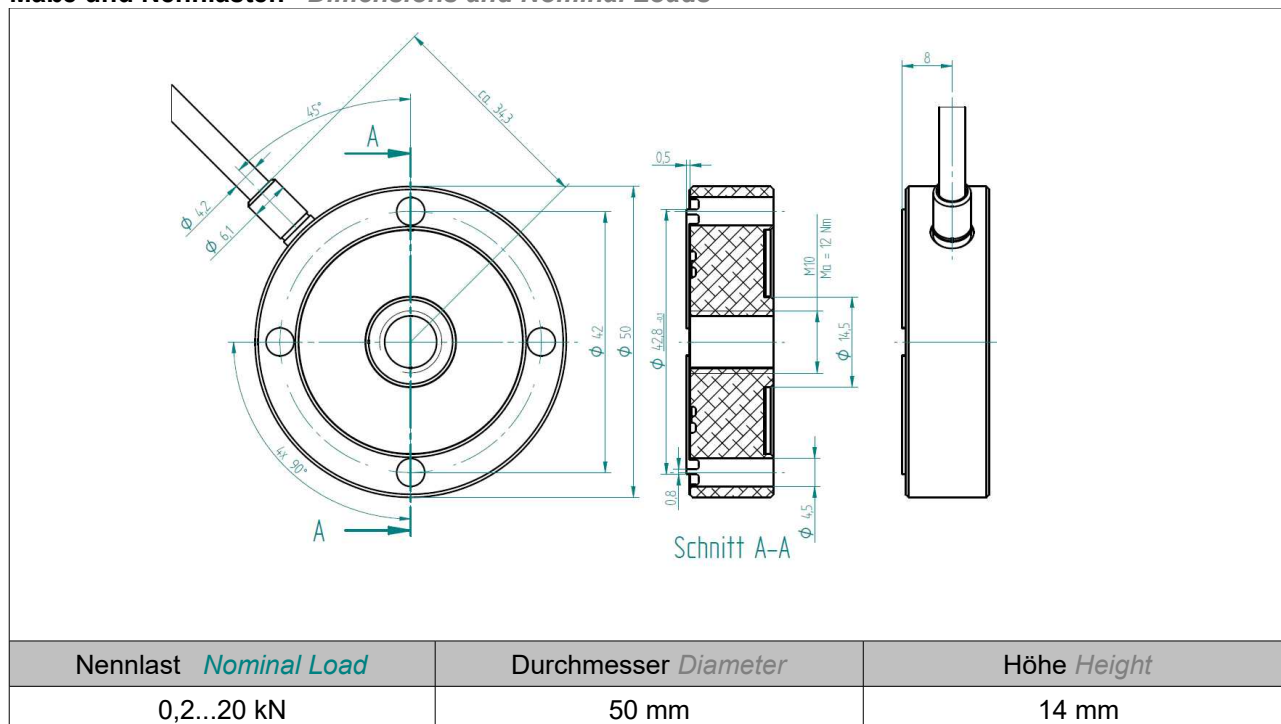
Zug-/Druckkraftaufnehmer sind Standard in der Industrie. Dieser Prozesskraftsensor lässt sich dank seiner flachen Bauform ohne großen Aufwand in viele Maschinen einfügen. Dort misst er zuverlässig Kräfte in Zug- und/oder Druckrichtung. Prozesskräfte können so leicht dokumentiert, überwacht und geregelt werden.

Eine einzige Bauform, d.h. einheitliche Anschlussmaße, deckt Nennlasten von 0,2 bis 20 kN ab. Außerdem sind die Aufnehmer für OEM-Kunden individualisierbar, d.h. Farbe und Typenschild werden den Kundenwünschen angepasst.

Tension- compression force transducers are standard for industrial applications. Thanks to its low profile this process force transducer can be installed without problems in many machines. It measures tension and compression forces reliable. Forces of processes can be documented, supervised and controlled easily. One size covers nominal loads from 0,2 up to 20 kN. In addition the force transducer can be delivered customized concerning color and name plate to our OEM customers.

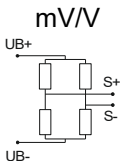
Genauigkeit Accuracy **0,5 %v.E. 0,5% F.S.**

Maße und Nennlasten Dimensions and Nominal Loads



Nennlast <i>Nominal Load</i>	Ausgangssignal <i>Output Signal</i>	Bestellnummer <i>Order Number</i>
0,2 kN	1,8...2,2 mV/V	ZDM-020dN-m201
0,5 kN	1,8...2,2 mV/V	ZDM-050dN-m201
1 kN	1,8...2,2 mV/V	ZDM-001kN-m201
2 kN	1,8...2,2 mV/V	ZDM-002kN-m201
5 kN	1,8...2,2 mV/V	ZDM-005kN-m201
10 kN	1,8...2,2 mV/V	ZDM-010kN-m201
20 kN	1,8...2,2 mV/V	ZDM-020kN-m201

Elektrischer Anschluss *Electrical Connection*

Ausgang <i>Output</i>	Signal <i>Signal</i>	Kabelfarben <i>Cable Colors</i> (festes Kabel <i>fixed cable</i>)
 <p>mV/V</p>	Versorgung <i>Input</i> UB+ Versorgung <i>Input</i> UB- Ausgang <i>Output</i> S+ Ausgang <i>Output</i> S- Schirm <i>Shielding</i>	braun <i>brown</i> weiß <i>white</i> gelb <i>yellow</i> grün <i>green</i> am Gehäuse <i>to housing</i>

Technische Daten *Technical Data*

Nennlast <i>Nominal Load</i> F_{nom}	0,2 / 0,5 / 1 / 2 / 5 / 10 / 20 kN
Grenzlast <i>Limit Load</i>	150 % F_{nom}
Bruchlast <i>Breaking Load</i>	300 % F_{nom}
Ausgangssignal <i>Output Signal</i>	1,8...2,2 mV/V
Spannungsversorgung <i>Voltage Supply</i> UB	< 12 VDC
Brückenwiderstand <i>Bridge resistance</i>	ca. 1000 Ohm
Genauigkeit <i>Accurac</i>	0,5 % v.E. %F.S.
Nenntemperaturbereich <i>Nominal Temperature Range</i>	-10 +80°C
Gebrauchstemperaturbereich <i>Service Temperature Range</i>	-30 +85°C
Temperaturkoeffizient <i>Temperature Effect</i> Nullpunkt <i>zero</i> Spanne <i>span</i>	<0,05 % F_{nom} /10K <0,05 % F_{nom} /10K
Nennmessweg <i>Nominal Deflection</i>	< 0,07 mm
Zul. Schwingbreite nach <i>Max. Dynamic Load acc. to</i> DIN 50100	± 80% F_{nom} (bis <i>up to</i> 10 kN)
Vibrationsbeständigkeit <i>Vibration Resistance</i>	20g, 100 h, 50...150 Hz
Elektrischer Anschluss <i>Electrical Connector</i>	Kabel <i>cabl</i> e 3,5m (4x0,04 mm ²)
Schutzklasse <i>Protection Type</i> DIN 60529	IP 65
Material Messfeder <i>Material Deformation Body</i>	Rostfreier Stahl oder Aluminium (laststufenabhängig) <i>Stainless Steel or Aluminium (depending on nominal load)</i>

Technische Änderungen vorbehalten *Subject to change without notice*

04.2021

Primosensor - the force dimension