

RKA-0xxkN-m20x



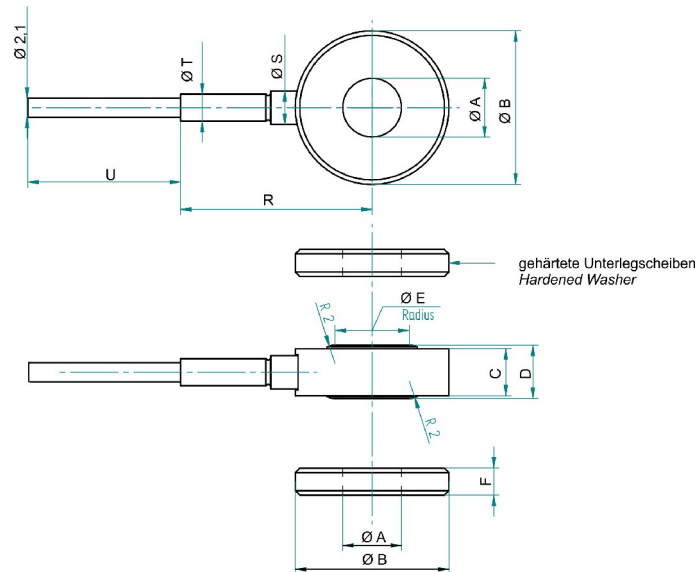
Ringkraftaufnehmer - Unterlegscheibe
Ring Force Transducer- Washer

Die kleinen, flachen Ringkraftaufnehmer (Unterlegscheiben) messen statische und dynamische Kräfte. Sie werden häufig zur Überwachung von Schraubenkräften verwendet (Setzeffekte oder Veränderungen der Vorspannkraft können detektiert werden). Für Schraubendurchmesser von M6 bis M12 werden Nennlasten von 20 kN bis 100 kN abgedeckt.

The small, flat ring force transducers (washers) measure static and dynamic forces. They are frequently used for monitoring screw forces (set effects or changes in the prestressing force can be detected). For screw diameters from M6 to M12 nominal loads of 20 kN to 100 kN are covered.

Reproduzierbarkeit *Repeatability* 1 %v.E. 1% F.S.

Maße und Nennlasten *Dimensions and Nominal Loads*

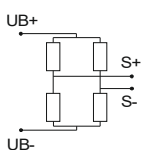


| Nennlast <i>Nominal Load</i> | A _{-0,1} [mm] | B ^{+0,1} [mm] | C [mm] | D [mm] | E [mm] | F [mm] | R [mm] | S [mm] | T [mm] | U [mm] | W [mm] |
|---------------------------------|---------------------------|---------------------------|-----------|-----------|-----------|-----------|-----------|-----------|-----------|-----------|-----------|
| 20 kN | Ø 6,5 | Ø 17 | 5,2 | 6 | Ø 8,2 | 3 | 21 | Ø 3,7 | Ø 3 | 1500 | Ø 2,1 |
| 40 kN | Ø 8 | Ø 21 | 5,2 | 6 | Ø 12,5 | 3 | 23 | Ø 3,7 | Ø 3 | 1500 | Ø 2,1 |
| 60 kN | Ø 10 | Ø 24 | 7,2 | 8 | Ø 15,5 | 4 | 24,5 | Ø 3,7 | Ø 3 | 1500 | Ø 2,1 |
| 100 kN | Ø 12,7 | Ø 26,5 | - | 10 | Ø 19,6 | 5 | 27 | 10 | - | 1200 | Ø 3,1 |

Bestellnummern Order Numbers

| Nennlast Nominal Load | Ausgangssignal Output Signal | Bestellnummer Order Number |
|-----------------------|------------------------------|----------------------------|
| 20 kN | 1,5...2,5 mV/V | RKA-020kN-m201 |
| 40 kN | | RKA-040kN-m202 |
| 60 kN | | RKA-060kN-m201 |
| 100 kN | | RKA-100kN-m201 |

Elektrischer Anschluss Electrical Connection

| Ausgang Output | Signal Signal | Kabelfarben Cable Colors |
|--|--|--|
| <p>mV/V</p>  | <p>Versorgung Supply UB+ Versorgung Supply UB- Ausgang Output S+ Ausgang Output S- Gehäuse Housing</p> | <p>braun brown white white rot red blau blue Schirm Shielding</p> |

Technische Daten Technical Data

| | |
|--|--|
| Nennlast Nominal Load F_{nom} | 20/ 40 / 60 / 100* kN |
| Grenzlast Limit Load | 150 % F_{nom} |
| Bruchlast Breaking Load | 300 % F_{nom} |
| Ausgangssignal Output Signal | 1,5 ... 2,5 mV/V |
| Brückenwiderstand Bridge Resistance | ca. <i>appr.</i> 1000 Ohm |
| Spannungsversorgung Voltage Supply UB | < 12 VDC |
| Wiederholgenauigkeit Repeatability | 1 % v.E. %F.S. |
| Nenntemperaturbereich Nominal Temperature Range | -10 +80°C |
| Gebrauchstemperaturbereich Service Temperature Range | -30 +80°C |
| Temperaturkoeffizient TemperatureEffect Nullpunkt zero Spanne span | <0,2 % F_{nom} /10K <0,5 % F_{nom} /10K |
| Elektrischer Anschluss Electrical Connection | Kabel cable 1,5m / *1,2m |
| Schutzklasse Protection Type DIN 60529 | IP 65 |
| Material Messfeder Material Deformation Body | Edelstahl Stainless Steel |

Technische Änderungen vorbehalten Subject to change without notice

06.12.2016

Primosensor - the force dimension